



# Electrolux

# Användarhandbok

Översättning från originalinstruktioner

## 800-Serien Kaffekvarnar

Modeller 810-CE, 835-B-CE, 875-B-CE, 890-CE



**Modell 810**



**Modell 835**



**Modell 875**



**Modell 890**

EN

DA

DE

ES

FI

FR

IT

NL

NO

SV

### Innehållsförteckning

Säkerhetsinformation .....	2	Rengöring och underhåll.....	8
Ytterligare anmärkningar .....	3	Felsökning .....	10
Specifikationer .....	6	Elektriskt kopplingschema ..	11
Installation.....	7		
Användning .....	7		

Tack för att du införskaffat denna kaffekvarn. För din egen och andras säkerhet skall du läsa alla varningar och användarhandboken innan du installerar eller använder apparaten. Utbilda alla användare grundligt. För journal över utbildningen. För framtida referens skall du skriva in serienumret här:

**Electrolux Professional SPA**  
Viale Treviso 15  
IT-33170 Pordenone  
www.electrolux-professional.com  
Tryckt i USA










# Electrolux

0519 Form # EL-301-02

Part # 390-00155

## Säkerhetsinformation

-  Detta är varningssymbolen beträffande säkerhet. Den används för att varna dig för eventuell fara för personskada. Följ alla säkerhetsmeddelanden i samband med denna symbol för att undvika potentiell skada eller dödsfall.
-  Denna symbol betyder att du skall läsa handboken för att se viktig säkerhetsinformation.
-  Denna symbol betyder att det finns fara för elektriska stötar. Att inte följa säkerhetsföreskrifterna kan förorsaka elektrisk stöt.
-  Denna symbol betyder att du inte skall använda apparaten om dess kontakt eller strömkabel är skadad, eftersom du då utsätts för fara för elektriska stötar.
-  Denna symbol betyder att det finns risk med rörliga delar. Att inte följa säkerhetsföreskrifterna kan förorsaka skärsår eller krosskada.
-  Denna symbol betyder att det finns mekaniska risker. För att undvika mekaniska risker får endast kvalificerad servicetekniker öppna denna panel för att utföra elektriska och mekaniska justeringar eller reparationer.
-  Denna symbol betyder att det finns fara för elektriska stötar. För att undvika fara för elektriska stötar får endast kvalificerad servicetekniker öppna denna panel för att utföra elektriska och mekaniska justeringar eller reparationer.

För din egen och andras säkerhet skall du läsa alla varningar och användarhandboken innan du installerar eller använder apparaten.

**FARA:** Detta ord varnar användaren för direkt fara som kan resultera i allvarlig personskada eller dödsfall.

**VARNING:** Detta ord refererar till potentiell fara eller osäker hantering som kan resultera i allvarlig personskada eller dödsfall.

**FÖRSIKTIGHET:** Detta ord refererar till potentiell fara eller osäker hantering som kan resultera i lindrig eller måttlig personskada.

**ANMÄRKNING:** Detta ord refererar till information som specifikt skall uppmärksammas eller som måste förstås till fullo.

### VARNING

Deformera inte kontakten eller strömkabeln. Om strömkabeln är skadad skall den bytas ut av tillverkaren, av tillverkarens Serviceagent, eller av liknande kvalificerad tekniker. Detta för att undvika alla faror.

Apparaten måste vara jordad (med jordledning).

Följ nationella och lokala säkerhetsföreskrifter för elnät.

Koppla alltid bort apparaten från strömförande nät innan underhåll eller rengöring utförs.

Använd inte vattenstråle för att rengöra kaffekvarnen. Installera inte kaffekvarnen på plats där en vattenstråle kan användas.

**ATT INTE FÖLJA FÖRESKRIFTERNA KAN INNEBÄRA PERSONSKADA, FARA FÖR ELEKTRISK STÖT, BRAND ELLER SKADA PÅ UTRUSTNINGEN.**

### FÖRSIKTIGHET

Fara för personskada. Håll fingrar, händer och främmande föremål borta från in- och utmatningstrattarna.

Denna apparat är avsedd för att mala kaffe. All annan användning är att betrakta som felaktig.

Denna apparat är inte avsedd att användas av personer (inkl. barn) med reducerad fysisk, känslomässig eller mental förmåga eller bristande erfarenhet och kunskap, såvida de inte fått vägledning eller instruktioner om användningen av apparaten av en person som ansvarar för deras säkerhet.

Se till att barn inte leker med apparaten.

Om kaffekvarnen endast är ämnad för professionellt bruk skall den installeras på en plats där endast utbildad personal har möjlighet att använda och utföra underhåll på den. Om kaffekvarnen skall användas av utbildade personer skall den installeras på en plats där utbildad personal har full översikt.

## Säkerhetsinformation (forts)

### ANMÄRKNING

Denna kaffekvarn är inte lämpad för utomhusbruk.

Denna kaffekvarn är lämpad för användning vid alla höjder över havet och i omgivningstemperaturer mellan -3 °C och 40 °C.

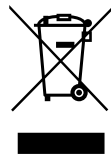
För säker och korrekt drift skall apparaten placeras både stabilt och vertikalt.

Emission av luftburet buller: Uppmätta A-viktade bullernivåer på apparaten är 74 dB(A).

#### Information angående återvinning:

Elektrisk och elektronisk utrustning (EEE) innehåller material, komponenter och ämnen som kan vara farliga och innebära fara både för människors hälsa och miljö då avfall från elektrisk och elektronisk utrustning (WEEE) inte hanteras korrekt.

Utrustning som är märkt med den överkorsade soptunnan nedan är att betrakta som elektrisk och elektronisk utrustning. Den överkorsade soptunnans symbol visar att avfall från elektrisk och elektronisk utrustning inte skall läggas tillsammans med icke-separerat hushållsavfall, utan skall samlas in separat.



Därför har alla lokala myndigheter inrättat insamlingsprogram för att befolkningen ska kunna göra sig av med sina avfall från elektrisk och elektronisk utrustning på återvinningsstation eller annan uppsamlingsplats, eller så kan WEEE samlas upp direkt från hushållen. Mer detaljerad information finns att få från den tekniska enheten vid relevant lokal myndighet.

Användare av elektrisk och elektronisk utrustning får inte slänga WEEE tillsammans med hushållsavfallet. Hushållen måste använda sig av kommunens insamlingsprogram för att begränsa den negativa miljöpåverkan i samband med omhändertagande av avfall från elektrisk och elektronisk utrustning, och öka möjligheten för återanvändning och återvinning av avfall från elektrisk och elektronisk utrustning.

## Ytterligare anmärkningar



### Inledning

Installations-, användnings- och underhållshandboken (nedan kallad Handboken) innehåller viktig information som behövs för att arbetet skall kunna ske på korrekt sätt och i säkerhet och som underlättar användningen av maskinen (i det följande kallad maskinen eller apparaten).

Det som följer får inte betraktas som en lång och enformig uppräkningslista av information och varningar, utan är anvisningar avsedda att på alla sätt förbättra maskinens prestationer och framför allt att förhindra personskador och skador på föremål och djur som kan orsakas av felaktig användning och hantering.

Alla personer som är inblandade i transport, installation, idriftsättning, användning, underhåll, reparation och demontering av apparaten måste noggrant läsa denna handbok innan de olika ingreppen utförs - detta för att undvika felaktiga och oegentliga åtgärder som kan skada apparaten eller människor. Se till att regelbundet upplysa användaren angående säkerhetsföreskrifterna. Det är även viktigt att utbilda och uppdatera den personal som är auktoriserad att använda apparaten angående dess användning och underhåll.

### Handbok

Handboken måste finnas tillgänglig för användarna och noggrant förvaras på den plats där apparaten används, så att den alltid finns till hands om tvivel skulle uppstå eller närhelst den skulle behövas.

Handboken skall noggrant sparas under hela apparatens livstid, ända fram till dess apparaten skrotas.

Handboken skall stanna vid apparaten vid överföring, försäljning, uthyrning, tillåtelse för användning eller leasing. Denna handbok riktar sig till:

- Transportör och personal som utför flyttning av apparaten.
- Personal som installerar och startar apparaten.
- Arbetsgivaren till användarna av apparaten och den person som ansvarar för arbetsplatsen.
- Användare som normalt använder apparaten.
- Specialiserad tekniker och Kundservice.

Om det fortfarande finns tveksamheter efter att du läst denna handbok, hör av dig till Tillverkaren eller det

## Ytterligare anmärkningar (forts)

auktoriserade Servicecentret för att få snabb och exakt vägledning för bättre hantering och maximal effektivitet på din apparat. Under alla stadier av användning av apparaten skall du alltid respektera de nu gällande föreskrifterna angående säkerhet, arbetsplatshygien och miljöskydd. Det är användarens ansvar att se till att apparaten endast startas och används under optimala säkerhetstillstånd för människor, djur och fast egendom. Tillverkaren accepterar inget ansvar för ingrepp som utförs på apparaten om anvisningarna i denna handbok inte har följts.

### Copyright

Ingen del av denna handbok får reproduceras. Denna handbok är uteslutande avsedd för användaren och får endast överlämnas till tredje person efter medgivande från tillverkaren.

### Märkplåt / typskylt

Då apparaten installeras, kontrollera att den förberedda elektriska anslutningen överensstämmer med uppgifterna på märkplåten (typskylten) på apparatens baksida. Avlägsna inte apparatens märkning, gör inga ändringar på den och gör den inte oläsbar. Se märkningen på apparaten för uppgifter om tillverkare (t ex för att efterfråga reservdelar etc.). I samband med skrotning av apparaten måste märkningen förstöras.

### Ansvar och skadeståndsskyldighet

Tillverkaren accepterar inget ansvar för eventuella skador och felfunktioner som uppstår pga:

- Bristande efterlevnad av de instruktioner som finns i denna handbok.
- Icke-professionellt utförda reparationer, och byten mot reservdelar som inte finns angivna i reservdelskatalogen (montering och användning av icke-originaldelar och tillbehör kan inverka negativt på apparatens funktion, och gör dessutom att garantin förfaller).
- Att ingrepp utförts av icke-specialiserad tekniker.
- Icke-auktoriserade ändringar eller ingrepp.
- Bristfälligt underhåll.
- Felaktig användning av apparaten.
- Oförutsägbara extraordinära händelser.
- Att apparaten har använts av oinformerad personal utan utbildning.
- Att inte användarlandets nuvarande föreskrifter angående säkerhet, hygien och hälsa på arbetsplatsen följts.

Tillverkaren accepterar inget ansvar för skador som orsakas av godtyckliga omvandlingar och ändringar som gjorts av användaren eller av kunden.

Arbetsgivare, arbetsplatsledare eller servicetekniker är ansvariga för att identifiera och välja ut adekvat och passande personlig skyddsutrustning som skall bäras av användare i enlighet med säkerhetsföreskrifterna i det land där apparaten används.

Tillverkaren accepterar inget ansvar för möjliga felaktiga upplysningar i manualen, om dessa kan hänföras till tryckfel eller översättningsfel.

Eventuella tillägg till handboken för installation, användning och underhåll som tillverkaren sänder till kunden skall förvaras tillsammans med den handbok som de blir en integrerad del av.

### Felaktig användning där felaktigheten är förutsägbar

Felaktig användning är all användning annan än den som specificeras i denna handbok. Under användning av apparaten får andra aktiviteter som kan tänkas vara felaktiga och som rent allmänt kan utgöra skaderisk för användaren eller skada apparaten ej utföras.

Felaktig användning där felaktigheten är förutsägbar inkluderar:

- Bristfälligt eller obefintligt underhåll på apparaten, ingen rengöring eller regelbundna kontroller.
- Förändringar på apparatens stomme.
- Manipulation av skydd eller säkerhetsanordningar.
- Felaktig installation av apparaten.
- Placering av andra föremål än kaffeböner i apparaten.
- Bristande efterlevnad av kraven för korrekt användning av apparaten.
- Andra åtgärder som ger upphov till risker som inte kan elimineras av tillverkaren.

OBSERVERA De ovan beskrivna åtgärderna är förbjudna!

### Kvarstående risker

Apparaten har flera kvarstående risker som inte fullständigt eliminerats på projektstadiet eller genom installation av lämpliga skydd. Men tillverkaren har genom denna handbok tagit steget för att informera användarna om dessa risker. För kundens information illustreras nedan de risker som kvarstår på apparaten. De illustrerade beteendena är att betrakta som felaktiga och därmed strängt förbjudna.

Kvarstående risker	Beskrivning av den farliga situationen
Elchock	Kontakt med strömförande delar under underhålls-ingrepp som utförs

## Ytterligare anmärkningar (forts)

### Krav på användaren

Egenskaper för personal som utbildats för normal användning av apparaten.

Kunden måste tillse att den personal som använder apparaten har utbildats adekvat och har kompetens för sitt arbete, och kan ta hand om sin egen och andras säkerhet. Kunden måste se till att personalen har förstått de givna instruktionerna och framför allt de som handlar om arbetshygien och säker användning av apparaten.

Egenskaper för personal som tillåts använda apparaten

Kunden ansvarar för att de personer som tilldelats de olika uppgifterna:

- Läser och förstår handboken.
- Får tillbörlig utbildning och instruktion för sina arbetsuppgifter för att kunna utföra dem på ett säkert sätt.
- Får specifik utbildning i korrekt användning av apparaten.

Användare som är kvalificerad för normal användning av apparaten

Måste minst ha:

- Kunskap om tekniken och specifik erfarenhet av att använda apparaten.
- Adekvat grundutbildning och tekniskt kunnande för att läsa och förstå innehållet i handboken.
- Detta inkluderar tolkning av ritningar, skyltar och bilder.
- Tillräcklig teknisk kunskap för att utföra sina uppgifter enligt specifikationerna i handboken.
- Kunskap om de säkerhetsföreskrifter som finns angående arbetshygien och säkerhet.

Om en större anomali skulle uppstå (t.ex. kortslutning, kablar utanför kopplingsplinten, motorhaveri, slitage på elkablarnas skydd) skall användare som är kvalificerad för normal användning av apparaten:

- Genast koppla bort apparaten från strömförande nät.

**⚠ VARNING: FARA FÖR ELEKTRISK STÖT!** Underhåll, kontroll och besiktning av apparaten får endast utföras av specialiserad tekniker eller Kundservice, utrustad med lämpliga verktyg och extra anordningar av lämplig typ.

Sätt apparaten i säkert tillstånd innan alla underhållsinsgrepp påbörjas.

Respektera kraven angående vilken kompetens som krävs för de olika ingrepp som ingår i rutinunderhåll och extraordinärt underhåll. Att inte följa instruktionerna kan leda till risk för personalen.

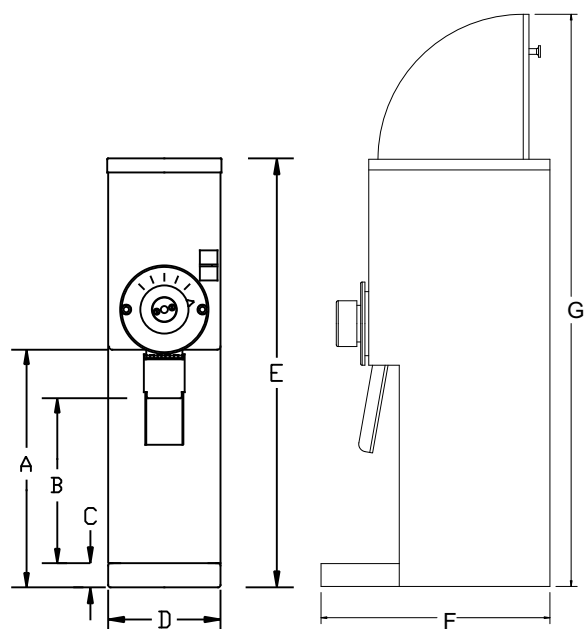
Efter att ha utfört underhållsinsgrepp skall du kontrollera att apparaten arbetar säkert och speciellt att alla skydd och säkerhetsanordningar fungerar effektivt.

### Skrotning

I samband med skrotning av apparaten måste CE-märkningen, denna handbok och andra dokument gällande apparaten förstöras.

## Specifikationer

Modell	Beskrivning	Elektrisk
810	Kaffekvarn för medeltung användning - 0,7 kg (1,5 lbs) påfyllningstratt.	230 V / 1,8 kW / 1 Ph
835	Kaffekvarn för medeltung användning - 0,7 kg (1,5 lbs) påfyllningstratt.	230 V / 1,8 kW / 1 Ph
875	Kaffekvarn för medeltung användning - 1,4 kg (3 lbs) påfyllningstratt.	230 V / 1,8 kW / 1 Ph
890	Kaffekvarn för medeltung användning med europeiska skärkvarnskivor - 1,4 kg (3 lbs) påfyllningstratt.	230 V / 1,8 kW / 1 Ph



Mått (cm)							
Modell	A	B	C	D	E	F	G
810	29	20	-	18	56	36	80
835	25	21	4	18	56	38	80
875	38	21	4	18	71	38	95
890	38	26	4	18	71	38	95

## Installation

**ANMÄRKNING:** Det är av största vikt att total spänning och strömstyrka alltid finns tillgängliga eftersom det krävs total effekt för att mala kaffe.

Var vänlig läs handboken innan du använder kaffekvarnen.

1. Ta försiktigt ut kaffekvarnen ur kartongen.
2. Placera kaffekvarnen på hylla, arbetsbänk eller annan jämn yta. För säker drift skall apparaten placeras på en stabil horisontell yta i vertikalt läge.
3. Koppla in kaffekvarnen till specificerat ström uttag. (Kontrollera märkplåten på baksidan av apparaten för krav på spänning och strömstyrka). Använd inte förlängningskabel.
4. Fyll påfyllningstratten med hela kaffeböner.
5. Mal en mindre mängd hela kaffeböner och följ instruktionerna så som beskrivet i denna handbok.
6. Om du har problem, se Felsökningsavsnittet i denna handbok.

## Användning

Din nya kaffekvarn är lätt att använda och underhålla. Innan ni börjar använda den, se till att all personal känner till instruktionerna. Förvara denna handbok på en praktisk plats för lätt referens.

### Gör så här

1. Vrid ratten till önskad kvarninställning.
2. Fyll påfyllningstratten med önskad typ och mängd av hela kaffeböner. Stäng locket.
3. Placera påsen under pipen.
4. Tryck på Start-knappen. \*810-modellen - Tryck kaffekvarnens strömställare till ON.
5. Kaffekvarnen stannar automatiskt då påsen avlägsnas. \*\*  
\*810 modellen - Då kaffebönorna är malda, tryck kaffekvarnens strömställare till OFF, annars fortsätter kvarnen att mala.  
\*\* På modellerna 835 och 875 kan du trycka in stoppknappen efter att kaffekvarnen har malt färdigt.
6. Ta bort påsen under pipen då kaffet är malet.

### Kvarnen

Före leverans kontrollerades denna kaffekvarn med kaffeböner och den har justerats in korrekt för att leverera malet kaffe för normala självdroppspecifikationer.

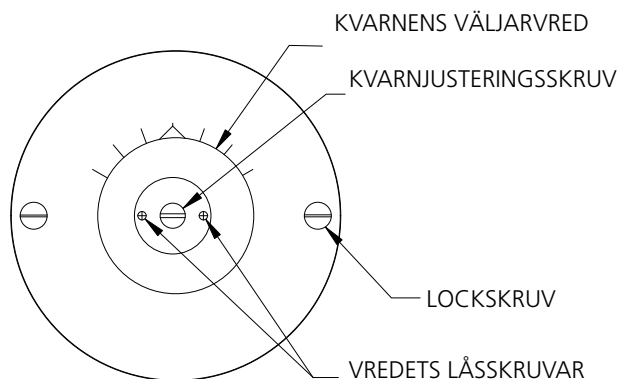
Kvarnaskivorna är gjorda av ett mycket hårt och slitstarkt material. Då och då kan malningen behöva justering (se instruktionerna nedan). Om malningen blir grövre än förväntat efter normal justering och malningstiden har ökat kan kvarnaskivorna vara utslitna och de skall då bytas ut. Nya kvarnaskivor skall alltid bytas ut i par, aldrig bara den ena, eftersom de är inpassade för varandra i par. Gamla kvarnaskivor kan inte vässas.

### Kvarninställning

**⚠ VARNING: FARA FÖR ELEKTRISK STÖT!**  
Koppla bort kaffekvarnen från strömförande nät för att förhindra elektrisk stöt.

Verktyg du behöver: Stjärnskruvmejsel  
Stor, flat skruvmejsel  
Tång

1. Avlägsna alla kaffeböner från påfyllningstratten.
2. Ställ vredet på den finaste inställningen (Espresso eller Turkiskt kaffe) beroende på modell.
3. Lossa bägge låsskruvar i vredet ett enda varv.
4. Samtidigt som du trycker in påsens strömställare, som sitter bakom pipen, skall du trycka in startknappen så att kaffekvarnen kör under justeringen.  
\*810-modellen - Tryck på Start-knappen så att kaffekvarnen kör under justeringen.
5. Med kvarnen igång, vrid justerskruven i mitten av vredet sakta till höger tills ett skarpt ljud hörs. Vrid genast justerskruven åt vänster tills ljudet försvinner. Detta är den finaste malningen du kan ställa in.
6. Dra åt bägge låsskruvarna på vredet. Så fort den finaste malningen ställts in kommer de andra kvarninställningarna att automatiskt ställas in korrekt.



7. Tryck på stoppknappen.

## Hantering (forts)

**ANMÄRKNING:** Se alltid till att kvarnskivorna inte rör vid varandra medan apparaten kör på inställningen ESPRESSO/TURKISK. Annars kan du allvarligt skada motorn.

## Rengöring och underhåll

### Skydd

Denna kvarn är utrustad med både en automatsäkring och en brytring eller en brytpinne för att skydda motor och kvarnskivor.

### Automatsäkring

Kvarnen är utrustad med en automatsäkring för att skydda motorn från överbelastning. Då automatsäkringen utlöses hoppar återställningsknappen ut några millimeter, vilket stänger av strömförsörjningen till kvarnen. Återställningsknappen sitter på den främre panelen på Modellerna 810, 835 och 875. För att återställa automatsäkringen, vänta två minuter och tryck sedan in knappen. Du hör ett klick då den återställs. Om kvarnen inte fungerar efter att automatsäkringen återställts kan det handla om att ett hinder i malningsmekanismen blockerar motorn. Vrid kvarninställningsvredet helt till vänster. Försök att åter starta kvarnen. Om automatsäkringen utlöses igen har tilltappningen inte försvunnit. Då bör kvarnhuvudet rengöras så som beskrivs i **Utbyte av brytring** i denna handbok.

### Rengöringsinstruktioner

**ANMÄRKNING:** Den person som utför rengöring av delarna skall göra detta med rena händer.

Utsidan av apparaten kan rengöras med varmt tvålatten och en fuktig trasa.

Malverkets delar skall rengöras med en styv borste eller torr trasa. ANVÄND INTE VATTEN. Se **Utbyte av brytring** för instruktioner angående demontering och återmontering av kvarnens delar. Innan återmontering, torka av motoraxeln med en torr trasa.

Alla andra delar som kommer i kontakt med matvaror måste diskas med varmt tvålatten, sköljas och sedan lufttorka.

### Smörjning

Krävs ej.

### Utbyte av brytring

Om motorn kör men inget kaffe levereras kan brytringen eller brytpinnen ha brutits av. Om detta skulle ske, utför följande ingrepp i den givna ordningen (se ritningar nedan).

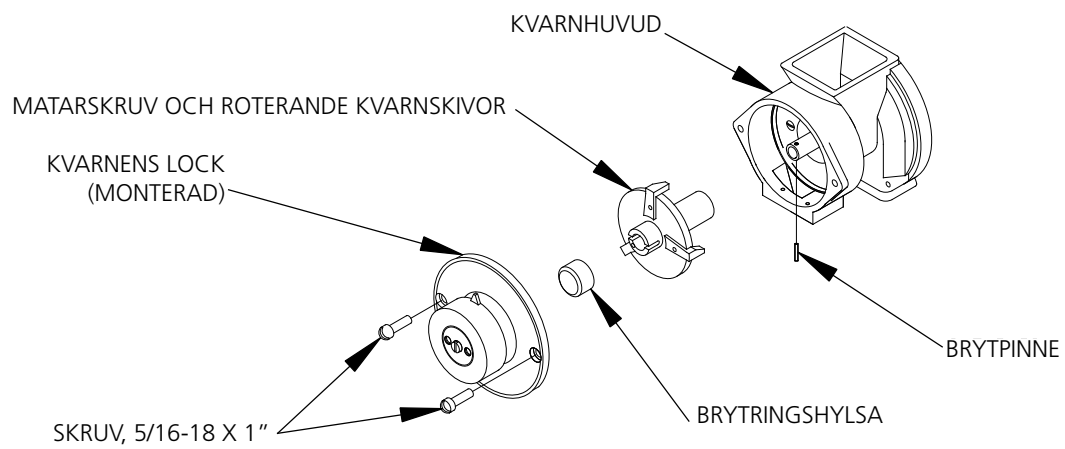
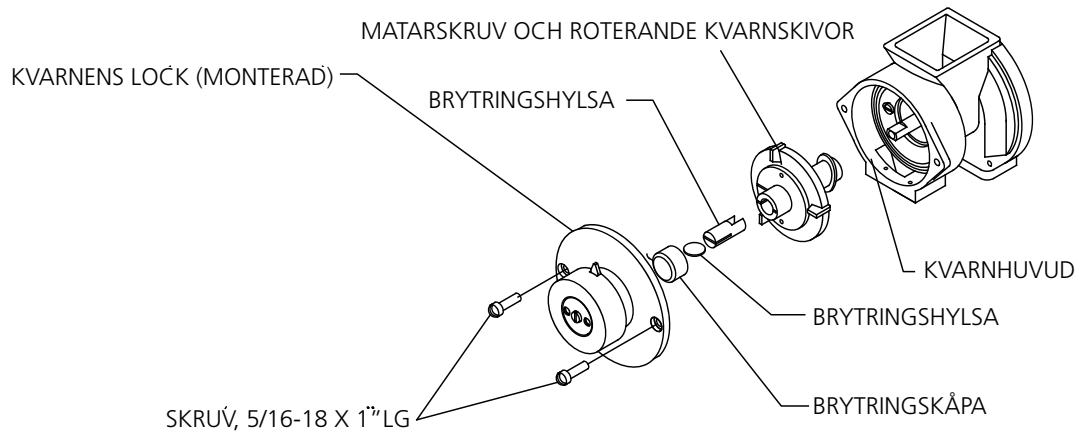
Verktyg du behöver: Vanlig skruvmejsel  
Tång

1. Avlägsna alla kaffebönor från påfyllningstratten.
2. Avlägsna kvarnens lock genom att skruva ur de 2 lockskruvorna.
3. (Modell 890) Vrid matarskruvens enhet så att skåran i enheten ligger vertikalt och tryck sedan inåt för att frigöra brytpinnen.
4. Dra ut den roterande kvarnskivan och matarskruvens enhet. Rensa ut kvarnhuvudet, och avlägsna alla kaffepartiklar från kvarnhuvudets insida och från kvarnens lock så att det kan sättas tillbaka korrekt.
5. Kontrollera att det inte finns några hinder på ytan av tänderna på de två kvarnskivorna. Avlägsna brytringslocket och de trasiga delarna av brytringen eller brytpinnen. Nu kan du återmontera kvarnmekanismen.
6. För in den roterande kvarnskivan och matarskruvens enhet på motoraxeln. (Modell 810, 835, 875) För in brytringshylsan så att tungan på motoraxeln kopplar i skåran i brytringshylsan.
7. (Modell 810, 835, 875) För in en ny brytring genom att låta skåran i brytringshylsan komma i höjd med skåran i matarskruvens nav. (Modell 890) Räta upp skåran i matarskruvens enhet med hålet i motoraxeln. Installera en ny brytpinne.
8. Återmontera brytringslocket och kvarnlocket. Se till att kvarnlocket skruvas fast ordentligt och tätas korrekt mot huvudet - det får inte luta eller vara felinriktat. Annars kan malverket inte arbeta korrekt.
9. Din kvarn är nu redo att mala.

(Se bilder på nästa sida)



## Rengöring och underhåll (forts.)



## Felsökning

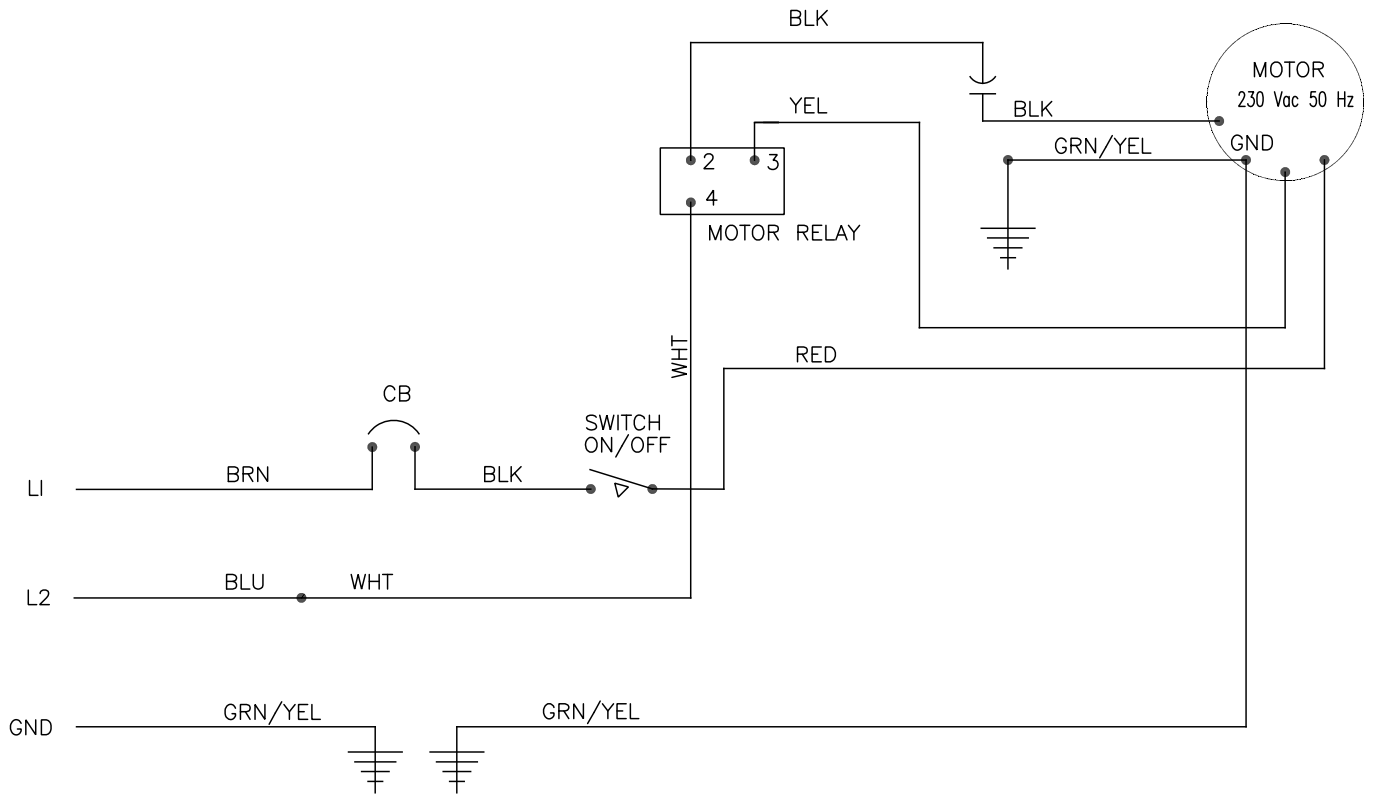
Innan du ringer efter hjälp, läs följande:

**⚠ VARNING: FARA FÖR ELEKTRISK STÖT!** Koppla loss strömkabeln från strömförande nät innan du rengör eller utför service på din kaffekvarn.

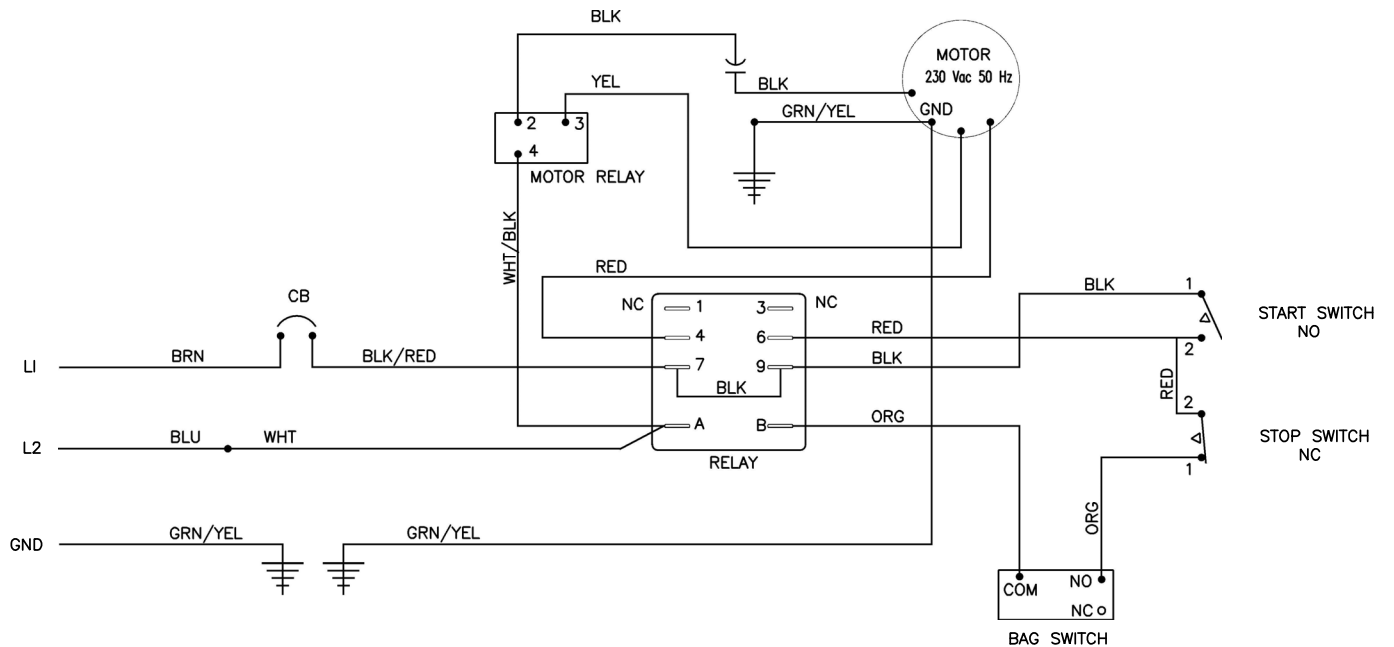
Problem	Möjlig orsak	Lösning
<b>Kaffekvarnen startar inte då knappen START trycks in</b>	Påsen är inte under pipen. Kontakten sitter inte korrekt i uttaget. Ingen strömförsörjning i uttaget.	Placera påsen under pipen. Sätt in kontakten i uttaget.  Kontrollera uttaget med en lampa eller en radio för att bekräfta att det finns ström närvarande.
<b>Kaffekvarnen kör och låter, men inget kaffepulver levereras.</b>	Automatsäkringen har utlösts.  Trasig brytring.  Tilltäppning i öppningen eller i kvarnens kammare.	Återställ automatsäkringen genom att trycka in återställningsknappen tills du hör ett klick. Byt ut brytringen, se <b>Utbyte av brytring</b> eller instruktioner på baksidan av kaffekvarnen. Koppla bort apparaten från strömförande nät. Töm ut kaffebönorna ur påfyllningstratten och ta bort tilltäppningen. Se <b>Utbyte av brytring</b> för instruktioner för hur du monterar/bortmonterar enheten.
<b>För stor mängd kaffeboss som flyger runt.</b>	Fel på blandarfjäder för kaffeboss  Uttaget är inte korrekt jordat.  Statisk elektricitet.	Om den är böjd, trasig eller fattas: byt ut den. Om den är fast i öppet läge pga kafferester: rensa ut dem för att frigöra fjädern.  Kontrollera strömkabeln och vägguttaget för korrekt jordning.  Dra åt alla muttrar, bultar och skruvar, och kontrollera att vägguttaget är jordat.
<b>Automatsäkringen utlöses kontinuerligt.</b>	Otillräcklig strömförsörjning pga användning av förlängningskabel.  Otillräcklig strömförsörjning pga överbelastad ledning.  Kvarninställningen behöver justeras.	Koppla apparaten direkt till vägguttaget. Använd inte: förlängningskabel.  Låt dra fram en dedikerad ledning för kaffekvarnen. Använd inte ett uttag med flera kontakter. Justera malverket till att mala grövre (se <b>Kvarninställning</b> ).

# Elektriskt kopplingschema

## 810-CE 230V, 50Hz Elektriskt kopplingschema



## 835-CE, 875-CE, 890-CE 230V, 50Hz Elektriskt kopplingschema



**Electrolux Professional SPA**

Viale Treviso 15

IT-33170 Pordenone

[www.electrolux-professional.com](http://www.electrolux-professional.com)

Tryck i USA



**Electrolux**

0519 Form # EL-301-02

Part # 390-00155